

清須市公共下水道  
接続ます設置工事標準仕様書  
(初版)

令和 3 年 4 月

清須市建設部上下水道課



# 清須市公共下水道接続ます設置工事標準仕様書

## 1 適用範囲

この仕様書（以下「標準仕様書」という。）は、清須市（以下「発注者」という。）が使用する接続ます（ます、それに付随する排水管及び蓋をいう。）について規定する。

### (1) 優先事項

契約書に添付されている図面、特記仕様書（標準仕様書を補足し、工事の施工に関する明細または工事に固有の技術的要求を定める図書をいう。）及び設計書に記載された事項は、この標準仕様書に優先する。

### (2) 設計図書間の不整合

特記仕様書、図面及び設計書の間には相違がある場合、又は図面からの読み取りと図面に書かれた数字が相違する場合、請負者は発注者に確認して指示を受けなければならない。

## 2 材質及び寸法

接続ますの材質及び寸法は次の各号に掲げるとおりとする。

- (1) 材質 硬質塩化ビニル製（JSWAS K-7）を標準とする。ただし、蓋については、中型トラック以上の車両通行のある箇所等過重により硬質塩化ビニル製の蓋の破損のおそれがある箇所については、あらかじめ発注者の承認を得たうえで、下水道用鋳鉄製防護蓋（JSWAS G-3）を設置する。
- (2) 寸法 内径 200mm を標準とする。
- (3) 既設取付管との接合部 自在受口直管を使用するものとする。ただし、勾配がわずかで自在受口直管を必要としない場合は、通常の継手によるものとするができる。

## 3 有すべき機能

接続ますは次の機能を有すべきこと。

- (1) ます ますの底部は、ストレート型（段差付きを含む）を標準とする。

- (2) 蓋 宅地内に設置する接続ますの蓋は、密閉式及び市章入りとする。

#### 4 施工手順

##### (1) 着手前

接続ますの設置に着手する前に清須市下水道条例（平成 23 年清須市条例第 16 号。以下「市条例」という。）第 5 条第 1 項の規定に基づく排水設備等計画確認申請と同時に次に掲げる書類を添えて接続ます設置計画書（参考様式 1。以下「設置計画書」という。）を提出すること。

ア 接続ますの布設標準図（附属資料参照。以下「施工標準図」という。）に準じた施工図

イ 蓋の平面図

ウ 工事に使用する予定の材料承認（材料カタログの複写可）

エ 次に掲げる施工をしようとする場合は施工理由書を添付し、あらかじめ発注者の承認を得ること。

（ア） 「2 材質及び寸法」「(1) 材質」のただし書により下水道用鑄鉄製防護蓋を設置しようとする場合

（イ） ウェルポイント工法など施工標準図にない施工をしようとする場合

##### (2) 施工

ア 発注者の承認

市条例第 5 条第 1 項の規定に基づく排水設備の確認通知書の交付をもって接続ますの設置計画に係る発注者の承認があったものとみなす。

イ 着手の時期

請負者は、発注者の承認を受けた後に着工するものとする。

ウ 施工方法

施工にあたっては、下水道法（昭和 33 年法律第 79 号。以下「法」という。）及び市条例その他の法令を順守するものとする。施工中に設置計画書に記載した事項以外の方法で接続ますを設置する必要がある場合は、発注者に協議を行い、指示を受けるものとする。

##### (3) 完了時

市条例第 7 条第 1 項の規定に基づく排水設備等の完了届と同時に次に掲げる

書類を添えて接続ます設置完了報告書（参考様式 2）を提出すること。

ア 施工標準図に準じた出来形図面

イ 工種区分に応じた工事写真帳（表 1。参考様式 3）。特に完成時に不可視になる施工箇所の調査ができるよう写真を撮影すること。なお、工事写真は、写真用紙やフィルム付きの写真帳を使用せず、普通紙に印刷することが望ましい。

表 1 工事写真撮影項目

工種	写真管理項目		摘要
	撮影項目	撮影時期	
着工前	施工部分	着工前	官民境界との位置関係、施工前の仕上げがわかること。
	使用材料	ます設置前	使用部材すべての写真を撮影すること。
施工中	取付管の接続部分	ます設置前	自在受口直管を使用しない場合は、水平器により傾斜がわかること。
	自在受口直管を使用する場合は、設置状況	埋め戻し前	自在受口直管及び排水設備との接続状況がわかること。
	接続ますの設置状況	埋め戻し後	出来形の検寸状況がわかること。
竣工後	復旧の状況	埋め戻し後	接続ますの竣工と外構の完成までに期間の開きがある場合は、埋め戻しの状態で可

## 5 検査並びに工事費用に係る請求及び支払方法

### (1) 検査の時期

市条例第 7 条第 1 項の規定に基づく排水設備の検査と同時に接続ますの竣工の検査を行うものとする。

### (2) 請負者からの請求の方法及び時期

請負者は、接続ますの検査合格日を基準として一月分をまとめて請求書（参考様式 4）及び請求明細書（参考様式 5）により翌月 10 日までに発注者に請求するものとする。

### (3) 発注者の支払時期

発注者は、請負者から適正な請求を受けてから 40 日以内に口座振込の方法により支払うものとする。

## 6 雑則

### ○ 各参考様式の押印欄

各参考様式に係る押印欄について、請負者欄に本人が署名する場合は押印を省略することができる。詳細は次のとおり（表2）。

表2 各参考様式の押印の可否

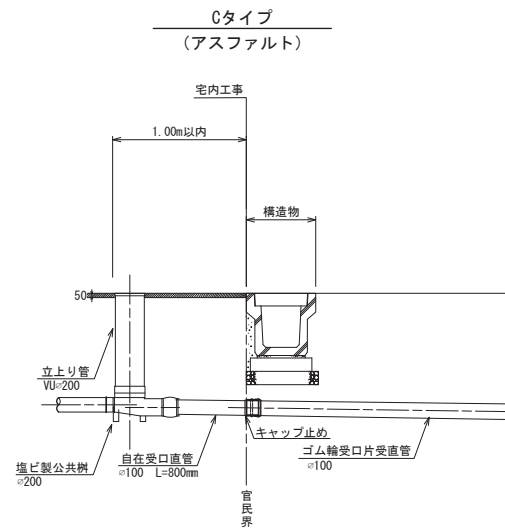
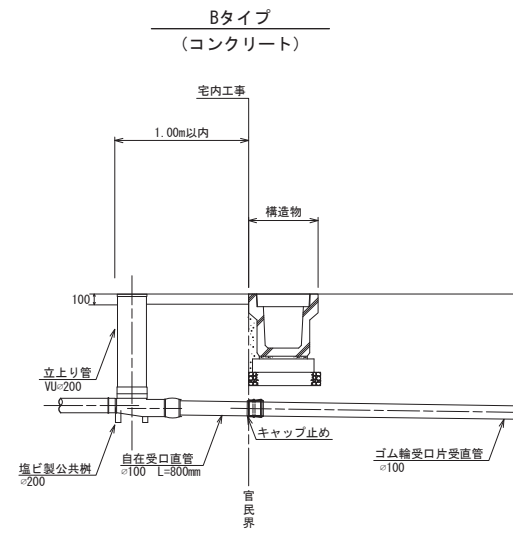
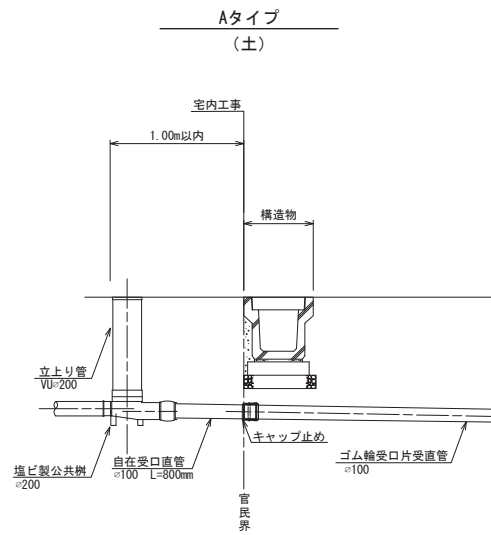
	請負者が <u>法人</u> の場合	請負者が <u>個人</u> の場合
署名	法人の代表者が氏名を自署する場合は押印不要（法人の所在地や名称は記名可）	氏名を自署する場合は押印不要（住所や屋号は記名可）
記名	押印が必要	押印が必要

注 署名：請負者本人（法人にあっては代表者）が氏名を自筆することをいいます。

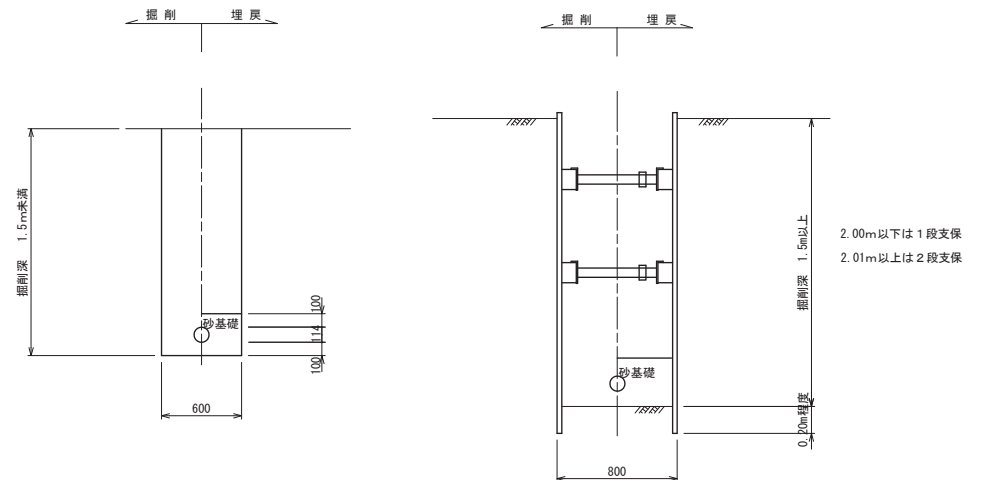
記名：ゴム印、パソコンを用いて作成又は本人以外が作成することをいいます。

取付管 布設標準図・土工定規図

布設標準図



土工定規図



### 清須市接続ます設置計画書

指定工事店名		(指定番号 )				
設置場所		清須市				
排水設備工事 申請者名						
番号	蓋種類	地盤タイプ	自在受口 直管の使用	受口数	ます深さ (m)	摘 要
1	<input type="checkbox"/> 塩ビ <input type="checkbox"/> 鋳鉄	<input type="checkbox"/> 土 <input type="checkbox"/> コンクリート <input type="checkbox"/> アスファルト	<input type="checkbox"/> あり <input type="checkbox"/> なし			
2	<input type="checkbox"/> 塩ビ <input type="checkbox"/> 鋳鉄	<input type="checkbox"/> 土 <input type="checkbox"/> コンクリート <input type="checkbox"/> アスファルト	<input type="checkbox"/> あり <input type="checkbox"/> なし			
3	<input type="checkbox"/> 塩ビ <input type="checkbox"/> 鋳鉄	<input type="checkbox"/> 土 <input type="checkbox"/> コンクリート <input type="checkbox"/> アスファルト	<input type="checkbox"/> あり <input type="checkbox"/> なし			
4	<input type="checkbox"/> 塩ビ <input type="checkbox"/> 鋳鉄	<input type="checkbox"/> 土 <input type="checkbox"/> コンクリート <input type="checkbox"/> アスファルト	<input type="checkbox"/> あり <input type="checkbox"/> なし			

備考

- 1 使用するます及び蓋の詳細がわかる資料（製品カタログ等）を添付すること。
- 2 次に掲げる施工をしようとする場合は施工理由書を添付し、あらかじめ発注者の承認を得ること。
  - (1) 下水道用鋳鉄製防護蓋を設置しようとする場合
  - (2) ウェルポイント工法など施工標準図にない施工をしようとする場合



参考様式 2

## 接続ます設置完了届

年 月 日

清須市長 様

請負者（指定工事店）

指定番号

住 所

名 称 ㊟

電 話

下記のとおり完了しました。検査に合格のときは、工事目的物を引渡します。

1 工 事 名	清須市接続ます設置工事
2 設 置 場 所	清須市
3 確 認 番 号	第 号
4 完了年月日	年 月 日

※ 以下市使用欄

## 完了検査調書

清須市長 様

年 月 日

検査員

上下水道課長 ㊟

検査の結果については、下記のとおりです。

検 査 年 月 日	年 月 日
検 査 結 果	合格 ・ 不合格
合格通知年月日	年 月 日

参考様式 3

(その 1) 写真帳表紙

# 工 事 写 真 帳

工 事 名 清須市接続ます設置工事

設 置 場 所 清須市

確 認 番 号 第 号

完 了 日 年 月 日

請負者（指定工事店）

指定番号

名 称

番号：

### 写真添付欄

着工前全景：

官民境界との位置関係、施工前の  
仕上げがわかること。

\_\_\_\_\_  
\_\_\_\_\_  
\_\_\_\_\_  
\_\_\_\_\_  
\_\_\_\_\_  
\_\_\_\_\_

番号：

### 写真添付欄

使用材料：

使用部材すべての写真を撮影する  
こと。蓋、ます、自在受口直管など

\_\_\_\_\_  
\_\_\_\_\_  
\_\_\_\_\_  
\_\_\_\_\_  
\_\_\_\_\_  
\_\_\_\_\_

番号：

### 写真添付欄

取付管の接続部分：

自在受口直管を使用しない場合  
は、水平器により傾斜がわかるこ  
と。

\_\_\_\_\_  
\_\_\_\_\_  
\_\_\_\_\_  
\_\_\_\_\_  
\_\_\_\_\_  
\_\_\_\_\_

備考 写真添付欄が不足する場合は適宜追加すること。

### 写真添付欄

自在受口直管の設置状況：  
自在受口直管及び排水設備との接  
続状況がわかること。

番号：

---

---

---

---

---

---

---

---

### 写真添付欄

接続ますの設置状況：  
埋め戻し後の出来形の検寸状況が  
わかること。

番号：

---

---

---

---

---

---

---

---

### 写真添付欄

復旧の状況：  
接続ますの竣工と外構の完成まで  
に期間の開きがある場合は、埋め戻  
しの状態で可

番号：

---

---

---

---

---

---

---

---

備考 写真添付欄が不足する場合は適宜追加すること。

参考様式 4

(その1) 請求書表紙

# 請 求 書

( 月分)

令和 年 月 日

清須市長 様

請負者 (指定工事店) (指定番号 )

住 所

名 称 ⑩

電 話

金		円
---	--	---

ただし、 年 月 日付けで締結した清須市接続ます設置工事単価契約の表記月分請求金額 (明細は別添参照)

支払方法 口座振込み

金融機関名	銀行 信用金庫 農協	本店 支店
預金種別 口座番号	普通 ・ 当座	
(フリガナ)		
口座名義		

備考 口座名義人のフリガナ欄は金融機関の登録どおり正確に記入すること。



改訂履歴

令和 3年 4月 1日 初版

令和 年 月 日 第1次改訂